

NV10 USB

Massima sicurezza e affidabilità in un lettore compatto

NV10 USB è di semplice utilizzo per l'utente e di facile applicazione. Garantisce un livello di accettazione, per banconote di valute diverse.

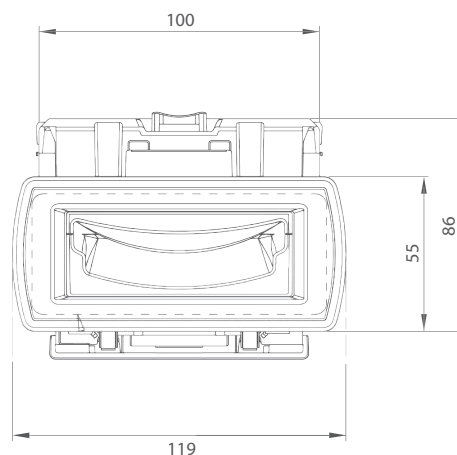
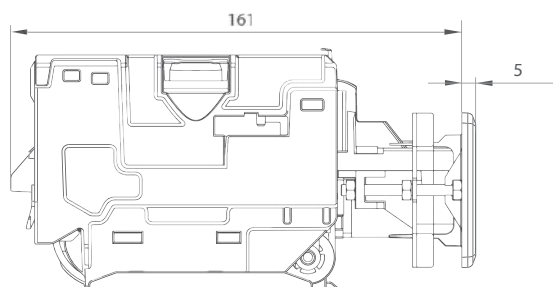
Le speciali caratteristiche costruttive garantiscono resistenza ed una lunga durata nel tempo. Il dispositivo di antifishing potente ed evoluto vanifica ogni tentativo di frode. I motori ad alta velocità del nuovo dispositivo di accettazione consentono di completare in 3 secondi la validazione della banconota.



Caratteristiche

- Elevato tasso di accettazione e sicurezza.
- Sensore fluorescente capace di analizzare caratteristiche non visibili.
- Facilmente ispezionabile: l'apertura si effettua tramite pulsanti, senza alcun attrezzo.
- Connessione USB per macchine basate su architettura PC.
- Programmazione tramite PC o fogli di configurazione.
- Cinghie di trascinamento in materiale kevlar, che agevola lo scorrimento delle banconote.
- Mascherina frontale in metallo, per adattarsi perfettamente a carpenterie già predisposte per il modello NV5 con frontale standard.





N.B.: Unità di misura: mm

Tools

DA2 kit

Kit per effettuare la programmazione, la configurazione e la diagnostica.



DA3 kit

Kit per effettuare le operazioni di programmazione e configurazione direttamente in campo.



Area Download

File per l'aggiornamento del firmware e per la programmazione delle banconote di diversi paesi prelevabili gratuitamente dall'area download del sito www.comestergroup.it.



Versioni

Le seguenti versioni sono integrate sul singolo dispositivo: ccTalk, Parallela, Pulse, SSP (Smiley Secure Protocol), Seriale (RS 232), MDB (con interfaccia IF5). Funzione di Escrow (per la singola banconota).

Accessori opzionali

- Cornice di adattamento da NV10 a NV5
- Mascherine frontali
- AGCAVOSMILENV10: cablaggio per adattare un connettore NV10 ad uno NV5
- AGCAVOSMILE: cavo per collegare il lettore alla macchina ospitante in modalità parallela. Disponibile nelle lunghezze da 20 - 50 - 100 - 150 cm
- AGCAVOSMILEPULS: cablaggio per connettere un NV10 in modalità pulse. Le lunghezze disponibili sono 100 e 200 cm
- DA2 kit
- DA3 kit

Prodotti correlati

- Cambiamonete/banconote/ticket
- Start lavaggi
- Casse automatiche
- Sistemi di conteggio delle banconote
- Sistemi cashless
- Riconoscitori di monete

Specifiche Tecniche

Dimensioni (BxHxP)	119 x 86 x 166 mm
Peso	550 g
Tensione di alimentazione	12 Vdc +/- 10% (in versione MDB: min. 23 V - max 42 V)
Corrente assorbita	350 mA a riposo - 1 A in accettazione
Potenza assorbita	4,2 W a 12 Vdc (A riposo)
Temperatura di funzionamento	0°C ÷ 50°C - 5 ÷ 95% di umidità non condensata
Banconote accettate	fino a 82 x 160 mm
Banconote riconoscibili	fino a 15 diversi tagli di banconote in modalità di controllo ccTalk, seriale, ad impulsi e binaria, 4 banconote in modalità parallela
Velocità di accettazione	3 secondi