

Smart Payout

Dotato di sistema Smart Payout per riciclare diversi tagli di banconote

Smart Payout è il primo erogatore che gestisce banconote multiple e di valore differente: possiede una capacità di 70 banconote in riciclo e di 500 o 1000 in cassa. Può essere utilizzato per erogare velocemente cambi in banconote attraverso un sofisticato sistema ad avvolgimento, che rende l'erogazione veloce e sicura. Esegue periodicamente un'auto-diagnosi dei sensori e della meccanica e ne ricalibra automaticamente il funzionamento garantendo prestazioni ottimali nel tempo.

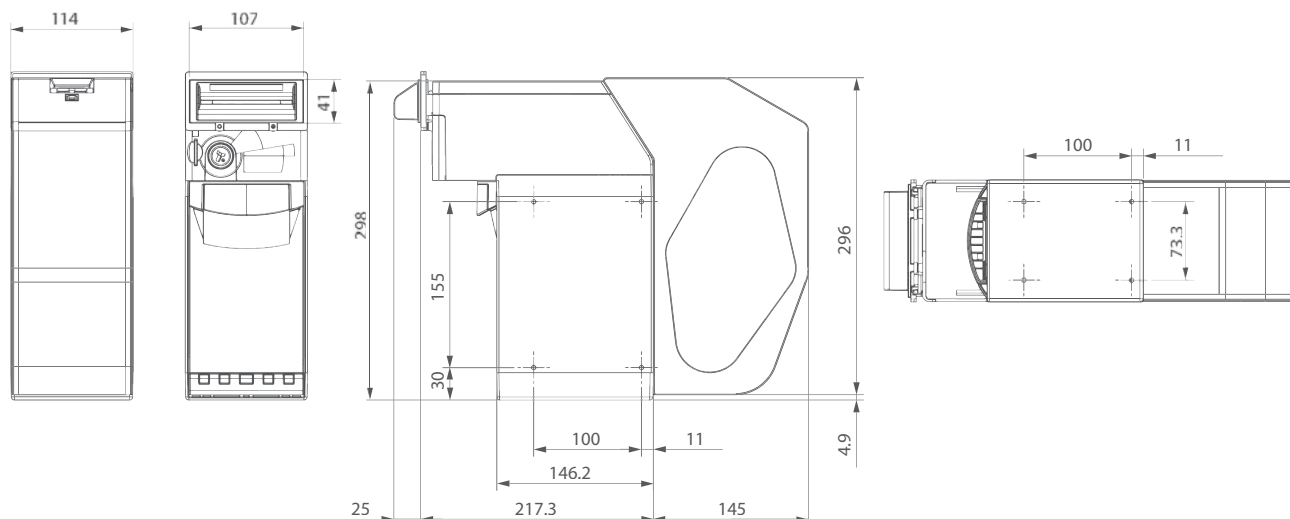
Inoltre, è dotato di avanzati dispositivi elettronici antifrode. Attraverso l'apposita scheda elettronica IF 14, Smart Payout è completamente compatibile con il protocollo di comunicazione ccTalk.



Caratteristiche

- Innovativa meccanica con sistema ad avvolgimento.
- Eliminazione delle code di attesa per l'erogazione delle banconote.
- Accetta banconote di larghezza fino a 85 mm.
- Raccoglie, discrimina e fa scorte di banconote per future erogazioni.
- Possibilità di erogazione di tutte le banconote accettate ed inviate al riciclatore.
- Tecnologia SPF.
- Porta USB.
- Per semplificare la fase di svuotamento, tutte le banconote dello Smart Payout possono essere trasferite nello stacker per una raccolta più sicura.
- È protetto dal protocollo proprietario eSSP con chiave criptata codificata a 128 bit.
- Sistema di autodiagnosi e autocalibrazione.

Disegni Tecnici



N.B.: Unità di misura: mm

Funzionalità

Un sofisticato sistema ad avvolgimento rende l'erogazione veloce e sicura: Smart Payout è in grado in ogni momento di sapere esattamente in che punto dell'avvolgimento si trova la banconota da erogare.

Versioni

- ccTalk (con scheda IF 14)
- eSSP

Accessori opzionali

- IF 14: scheda per convertire il protocollo eSSP in ccTalk.

Prodotti correlati

- Cambiamonete/banconote Nexus PRO
- Sistemi di conteggio delle banconote
- Sistemi cashless
- Riconoscitori di monete

Specifiche Tecniche

Dimensioni (BxHxP)	114 x 301 x 387,3 mm
Peso	5.5 Kg
Tensione di alimentazione	12 V
Corrente assorbita	400 mA a riposo - 3 A in accettazione - 5 A di picco
Temperatura di funzionamento	3° ÷ 50°C - 5 ÷ 95% di umidità non condensata
Banconote accettate	Larghezza: 60 ÷ 85 mm; Lunghezza: 115 ÷ 170 mm
Capacità	Cashbox: 500 o 1.000 banconote Payout: 70 banconote