

NV200

Sicuro e robusto, ideale per accettare grandi volumi di banconote

Offre transazioni velocissime ed un elevato tasso di accettazione, grazie all'utilizzo della tecnologia SPF™. Accetta tutti i tagli di banconote, da 5 € fino a 500 €.

È la soluzione ideale per applicazioni che richiedono grandi volumi di transazioni ed un alto livello di sicurezza quali, ad esempio, sale gioco, casinò, parcheggi auto, distributori automatici.

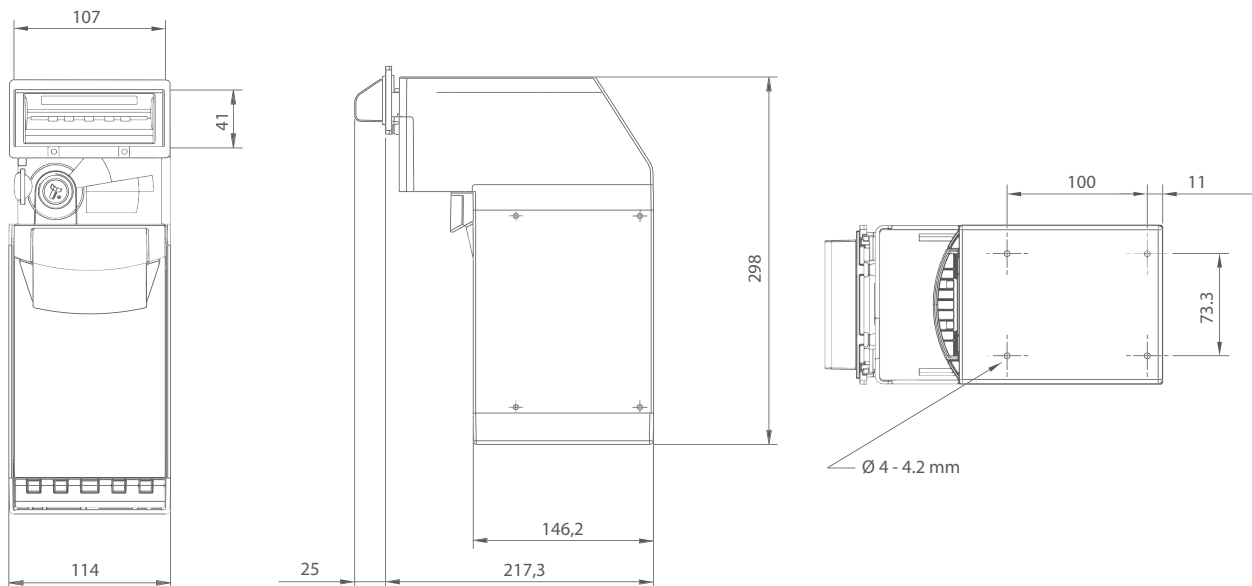
Gli effetti di retroilluminazione della maschera frontale, che rendono il lettore immediatamente riconoscibile, possono essere scelti tra oltre 16.000.000 combinazioni possibili.



Caratteristiche

- Accettazione e impilamento di tutte le banconote da 60 a 85 mm di larghezza in soli 3 secondi.
- Accettazione di codici a barre in tutti e 4 i possibili orientamenti.
- Accetta anche banconote inserite ad angolo acuto: i biglietti vengono raddrizzati prima della lettura attraverso l'innovativa tecnologia auto-centrante.
- Percorso agevolato di lettura a scorrimento delle banconote che previene qualsiasi inceppamento.
- Stacker integrato che permette di impilare fino a 500 banconote; disponibile in opzione stacker da 1.000 banconote.
- Porta USB.
- Sicurezza garantita da un triplice sistema di chiusura, disponibile in opzione, che protegge il lettore e lo stacker.
- Programmazione semplice ed intuitiva tramite PC o DA3 kit.
- Dataset di valute diverse, disponibili in opzione.

Disegni Tecnici



N.B.: Unità di misura: mm

Tools

DA2 kit

Kit per effettuare la programmazione, la configurazione e la diagnostica.



DA3 kit

Kit per effettuare le operazioni di programmazione e configurazione direttamente in campo.



Area Download

File per l'aggiornamento del firmware e per la programmazione delle banconote di diversi paesi prelevabili gratuitamente dall'area download del sito www.comestergroup.it.



Versioni

- CcTalk, SSP (Smiley Secure Protocol), MDB (con interfaccia IF5) Parallela (con interfaccia IF10), Pulse (con interfaccia IF15). Funzione di Escrow (per la singola banconota).

Accessori opzionali

- 2 maschere frontali
- Triplice serratura di sicurezza
- Adattatore RS232-PC per lettore Innovative
- DA2 kit
- DA3 kit
- IF 5: scheda per convertire il protocollo SSP in modalità MDB.
- IF 10: scheda per convertire il protocollo SSP in modalità Parallela.
- IF 15: scheda per convertire il protocollo SSP in modalità Impulsiva.

Prodotti correlati

- Sistemi di conteggio delle banconote
- Sistemi cashless
- Riconoscitori di monete
- Cambiamonete Smart Jolly



Specifiche Tecniche

Dimensioni (BxHxP)	114 x 298 x 217,3 mm
Peso	3.000 g
Tensione di alimentazione	12 Vdc +/- 10% (in versione MDB: min. 23 V - max 42 V)
Corrente assorbita	400 mA a riposo – 1,5 A in accettazione – 3 A di picco
Potenza assorbita	480 mW a riposo – 18 W in accettazione – 36 W di picco
Temperatura di funzionamento	3° ÷ 50°C - 5 ÷ 95% di umidità non condensata
Banconote accettate	Larghezza 60 ÷ 85 mm, lunghezza 115 ÷ 170 mm
Velocità di accettazione	3 secondi
Capacità	Cashbox: 500 o 1.000 banconote