

# BV20

## Semplice, affidabile, facilissimo da utilizzare

BV20 è stato progettato per garantire massima semplicità di utilizzo e manutenzione.

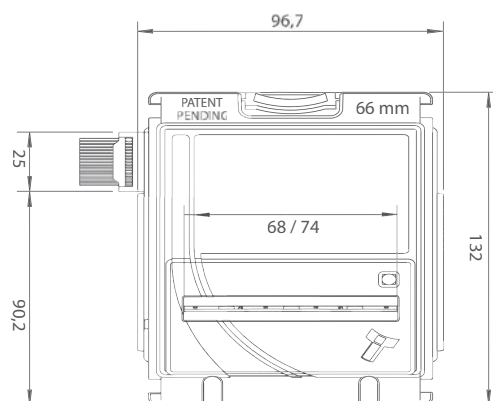
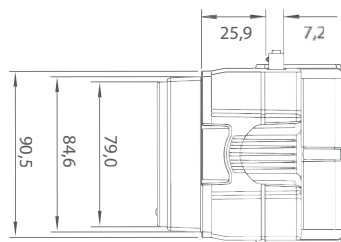
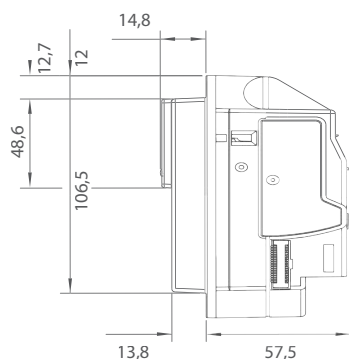
Offre un elevato livello di accettazione per banconote di valute diverse, pari al 99,8% in media, grazie alla tecnologia SPF™.

Grazie alle dimensioni compatte e ai numerosi protocolli supportati, può essere installato con facilità su diversi tipi di macchine: kiddie ride, videogame, vending machine.



### Caratteristiche

- 2 diversi tipi di maschere per accettare e validare tutte le banconote fino a 66 mm e 72 mm di larghezza.
- Riconoscimento e validazione delle banconote in soli 3 secondi tramite i motori ad alta velocità del dispositivo di accettazione.
- Innovativo dispositivo ottico antiripescaggio.
- Pulsante esterno di configurazione.
- Programmazione semplice ed innovativa tramite PC o il nuovo DA3 kit.
- Card di programmazione con cui è possibile impostare anche i soli parametri di configurazione, direttamente in campo.
- Possibilità di collegamento anche a macchine che operano in MDB o con alimentazione a 110V, grazie alla predisposizione per opportuni moduli HW aggiuntivi.
- Manutenzione facilitata grazie alla pratica apertura.



N.B: Unità di misura: mm

## Tools

### DA2 kit

Kit per effettuare la programmazione, la configurazione e la diagnostica.



### DA3 kit

Kit per effettuare le operazioni di programmazione e configurazione direttamente in campo.



### Kit USB

Composto da 1 scheda e 1 cavo USB, permette di collegare simultaneamente al PC un lettore ed una gettoniera RM5 senza l'ausilio di ulteriori adattatori.



### Area Download

File per l'aggiornamento del firmware e per la programmazione delle banconote di diversi paesi prelevabili gratuitamente dall'area download del sito [www.comestergroup.it](http://www.comestergroup.it).



## Versioni

- CcTalk, Parallela, Pulse, SSP (Smiley Secure Protocol), Binaria, MDB (con interfaccia dedicata), seriale e altre. Funzione di escrow (per singola banconota).

## Accessori opzionali

- Mascherine frontali
- AGCAVOSMILE: cavo per collegare il lettore alla macchina ospitante in modalità parallela. Disponibile nelle lunghezze da 20 - 50 - 100 - 150 cm
- AGCAVOSMILEPULS: cablaggio per connettere un lettore in modalità pulse. Le lunghezze disponibili sono 100 e 200 cm
- SERIALE USB: cavo per convertire una connessione seriale in USB
- Adattatore RS232-PC per lettore Innovative
- DA2 kit
- DA3 kit
- Kit USB
- Interfaccia dedicata per lettore BV20

## Prodotti correlati

- Sistemi di conteggio delle banconote
- Sistemi cashless
- Riconoscitori di monete

## Specifiche Tecniche

Dimensioni (BxHxP)	96,7 x 132 x 72,3 mm
Peso	300 g
Tensione di alimentazione	12 Vdc +/- 10% (in versione MDB: min. 23 V - max 42 V)
Corrente assorbita	1,2 mA in modalità sleep - 150 mA in standby - 540 mA in accettazione
Potenza assorbita	180 mW in standby - 648 mW in accettazione
Temperatura di funzionamento	3°C ÷ 50°C
Banconote accettate	fino a 66 - 72 mm
Velocità di accettazione	3 secondi