

EuroKey Plus Executive

La soluzione cashless per i dispositivi di tipo Executive

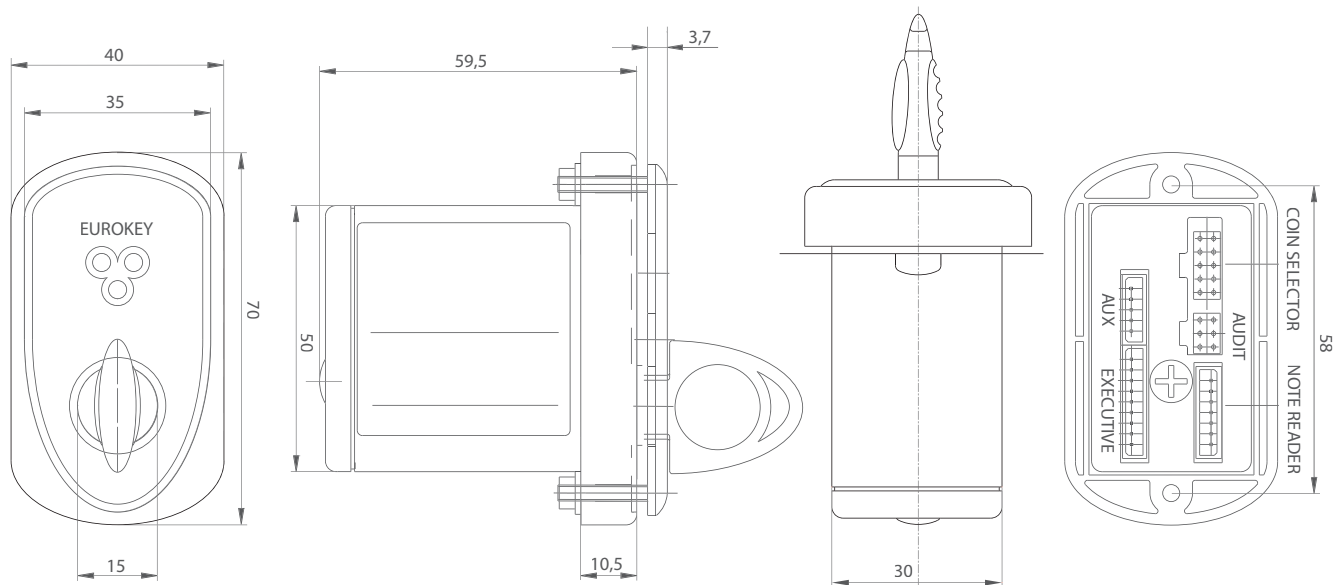
Viene installato su macchine che presentano un protocollo di comunicazione di tipo seriale Executive e può governare una gettoniera elettronica e/o un lettore di banconote. Permette di impostare campagne promozionali e sconti, anche in base a fasce orarie, per fidelizzare la clientela e incrementare le vendite. La gestione dei prezzi può avvenire secondo 3 modalità: executive, dove i prezzi vengono impostati sulla macchina; price holding, dove i prezzi sono caricati sul sistema chiave; seriale standard, dove i prezzi sono gestiti sia dalla macchina che dal sistema chiave.

È possibile impostare fino a 120 linee di prezzo diverse nelle configurazioni price holding e seriale standard ed è sempre possibile convertire i crediti caricati sulle chiavi in valute diverse. Le etichette del sistema e delle chiavi possono essere personalizzate per dare maggiore visibilità al marchio dell'azienda.



Caratteristiche

- Sistema identificato da 3 codici che indicano gestore, locazione e macchina su cui è montato. La sicurezza è garantita dal controllo che il blocchetto effettua su ciascuna chiave, prima di avviare l'erogazione, affinché presenti i propri codici di riferimento.
- Non è necessaria alcuna operazione di pre-codifica da parte del gestore perché le chiavi assumono i codici identificativi del blocchetto al primo inserimento.
- Programmazione sulla macchina ospitante tramite PC, Programmer o apposita chiave di configurazione.
- Diversi tipi di chiave: rossa, per la configurazione del sistema; gialla, per ricaricare le chiavi utente in assenza di sistemi di pagamento; utente che può anche essere riconfigurata dal gestore come chiave "speciale" per offrire sconti, vendite gratuite o per effettuare test di manutenzione.
- Possibilità di configurare anche: modalità di vendita singola o multipla (qualora il pagamento avvenga in contante), valore massimo caricabile sulla chiave, happy hour, bonus, black list (lista di chiavi disattivate perché smarrite).
- Gestione contabile grazie all'utilizzo di Audit Key o Box Audit.
- Installazione: a retroquadro anche su applicazioni non predisposte, tramite la maschera frontale che necessita di 4 piccoli fori.
- Chiavi robuste, resistenti all'acqua e all'erosione, e curate nell'aspetto estetico.



N.B.: Unità di misura: mm

Funzionalità

- 3 modalità di gestione dei prezzi.
- Prezzi di vendita *.
- Modalità di vendita in contante singola o multipla.
- 2 modalità di mancata vendita.
- Gestione diretta del validatore monete.
- Gestione diretta del lettore banconote.
- Gestione 3 codici (Gestore, locazione, macchina).
- N° macchina editabile dall'utente.
- Gestione valore massimo caricabile sulla chiave.
- Gestione di chiavi differenziate.
- Gestione black list.
- Gestione 2 fasce orarie.
- Gestione bonus.
- Gestione automatica ora legale.
- Gestione dati contabili.
- Aggiornamento firmware in campo.

* 10 prezzi per le modalità "Seriale Standard" e "Price holding". Nella modalità "Executive" sono gestiti dalla macchina.

Tools

MultiConfig

Programma di configurazione attraverso PC prelevabile gratuitamente dall'area download del sito www.comestergroup.it.



Programmer

Strumento portatile per programmare EuroKey Plus direttamente in campo.



Chiave di configurazione

Strumento portatile per programmare EuroKey Plus direttamente in campo.



AuditKey

Chiave a transponder con memoria integrata, che permette di scaricare i dati di audit da EuroKey Plus. I dati possono essere convertiti anche in formato EVA-DTS.



Box Audit

Dispositivo per effettuare la raccolta dei dati di audit di EuroKey Plus. I dati possono essere convertiti anche in formato EVA-DTS.

Versioni

- Versione standard.
- Versione resistente al vapore acqueo con guarnizioni a tenuta stagna per contesti particolarmente umidi.

Accessori opzionali

Per la programmazione

- Programmer
- Chiave di configurazione

Per la raccolta dati

- Audit Key
- Box Audit

Per la ricarica

- Autocoin Plus, caricatore e distributore di chiavi
- Key Charge
- Terminale per il caricamento di crediti da banco

Altro

- Chiave gialla
- Maschera frontale
- Frontale in metallo
- Adattatore 16 poli a 24 V
- Etichetta orizzontale
- Kit USB
- Starter kit, completo per l'installazione
- Grafiche personalizzate per quantità

Prodotti correlati

- Cambiamonete/banconote/ticket
- Start lavaggi
- Sistemi di attivazione e comando
- Riconoscitori di banconote
- Gettoniere rendiresto
- Gettoniere elettroniche

Specifiche Tecniche - Chiave

Tecnologia utilizzata	transponder
Frequenza di trasmissione	125 khz

Specifiche Tecniche - Blochetto

Dimensioni (BxHxP)	40 x 70 x 59,5 mm
Peso	120 g
Tensione di alimentazione	18 ÷ 40 Vdc / 24 Vac (-20 + 10%)
Tensione di alimentazione erogabile per periferiche (uscita)	12 Vdc ± 5% 1,2 A (lettore di banconote); 12 Vdc ± 5% (riconoscitore di monete)
Corrente assorbita	30 mA
Temperatura di funzionamento	0°C ÷ 50°C
Umidità (non condensata)	0 ÷ 85%
Temperatura d'immagazzinaggio	-10°C ÷ 60°C
Ingressi	livello TTL
Uscite	open collector (non protetti) 100 mA (comune a massa)