

Easy Charge

Pratico dispositivo di ricarica per chiavi, card e tag

World Key Easy Charge è il nuovo dispositivo di ricarica per card, chiavi e tag, basato sulla tecnologia di trasmissione in radiofrequenza Mifare®.

Le dimensioni compatte e il design semplificato lo rendono adatto all'installazione in qualsiasi tipologia d'ambiente: centri commerciali, palestre, aeroporti, stazioni, sale gioco, uffici, bar e internet café. La struttura ad alto spessore, i sistemi di chiusura potenziati, la serratura ad alta sicurezza e le speciali barre di protezione in acciaio lo rendono resistente ai tentativi di effrazione o manomissione.

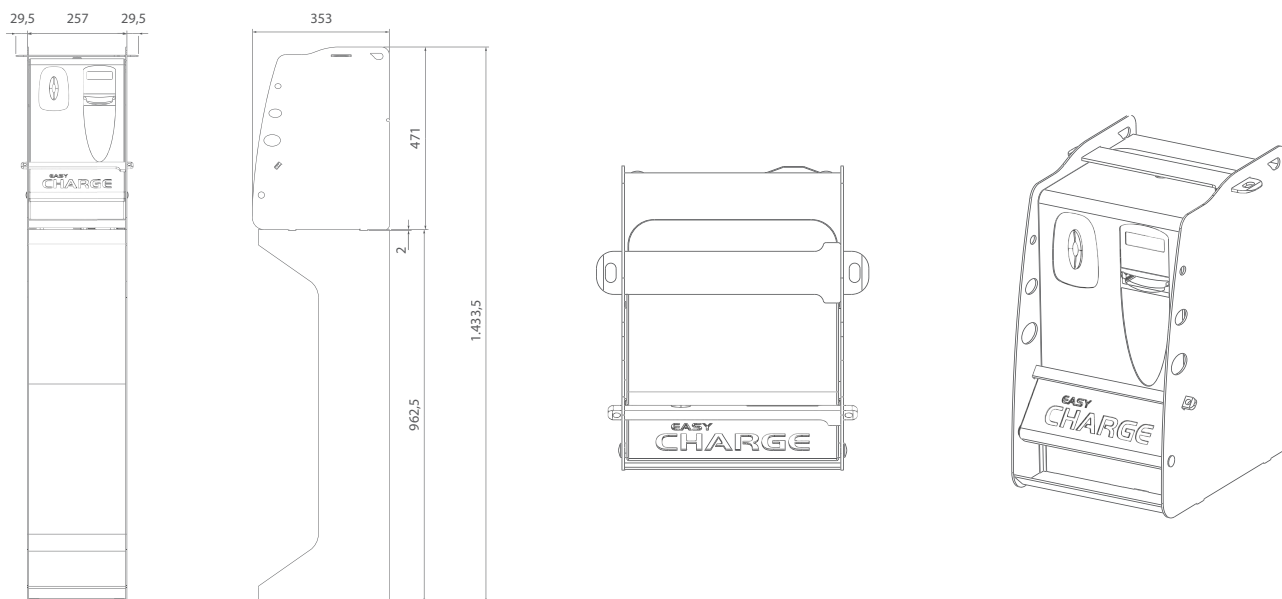
World Key Easy Charge è dotato di un pratico display che consente di mostrare il credito residuo nel supporto durante le operazioni di ricarica.



Caratteristiche

- Sistema composto da una CPU e da una testa di lettura connesse con cavo coassiale (patent pending) "smart".
- Testa di lettura disponibile in 2 versioni:
 - Moon:** con chiave/tag ad inserimento;
 - Sky:** con card ad inserimento più chiave/tag;
 - Galaxy:** con card in modalità tap&go (appoggia e vai) più chiave/tag.
- Testa di lettura dotata di segnalazione semaforica secondo lo standard EVA-CVS con 3 led di stato, buzzer per riscontro sonoro circa l'esito delle operazioni, interfaccia ad infrarossi per la raccolta dei dati di audit/log e la programmazione della CPU.
- CPU dotata di porte USB e RS232 per gli aggiornamenti firmware, la configurazione del sistema, la raccolta dei dati di audit/log e il collegamento a PC.
- Pratico display grafico da 16 caratteri a 2 righe.
- Accensione e spegnimento interni alla macchina.
- Diverse modalità d'installazione: a parete (con il kit opzionale Easy UP), su banco d'appoggio, a parete mediante 3 tasselli da inserire nel retro dell'apparecchio, a pavimento su apposita base d'appoggio (disponibile in opzione).

Disegni Tecnici



N.B.: Unità di misura: mm

Funzionalità

- Gestione di 3 codici di sicurezza (gestore, locatore, macchina).
- Gestione valore massimo caricabile sul supporto.
- Gestione valore massimo accettato dal lettore di banconote.
- Gestione liste di card/chiavi/tag.
- Gestione evoluta dei bonus.
- Gestione dei dati contabili.
- Lettura e scrittura della configurazione della macchina.
- Gestione della configurazione delle periferiche.
- Aggiornamento firmware in campo.
- Gestione della lingua.
- Esportazione dei dati di audit in vari formati.
- Gestione parallela del validatore di monete.

Versioni

Versione 1: MOON + NV9 USB

Versione 2: SKY + NV9 USB

Versione 3: GALAXY + NV9 USB

Versione 4: MOON + NV10 USB + RM5 HD

Versione 5: SKY + NV10 USB + RM5 HD

Versione 6: GALAXY + NV10 USB + RM5 HD

Tools

Programma di configurazione UNICO

Pacchetto software che riunisce tutti i programmi per la raccolta e la gestione dei dati di audit/log (secondo lo standard EVA-DTS o Windows Excel), per la programmazione dei parametri di funzionamento e per la gestione di tutte le funzionalità delle card/chiavi/tag.



Software per la gestione delle card (cod. RFT-CARD-SW)

Software per la gestione di audit e log (cod. RFT-AUDIT-SW)

Chiave di programmazione

Chiave di programmazione Clone

Chiave di Audit



Periferiche installate

- CPU sistema cashless World Key
- Testa di lettura Moon/Sky/Galaxy per card/chiavi/tag
- Lettore di banconote a scelta tra NV9 USB e NV10 USB

Periferiche opzionali

- Gettoniera RM5 HD (modello B con ingresso moneta frontale e rifiuto nell'apposita sede di ritiro monete)
- Programmatore universale portatile (UHHT)

Accessori opzionali

- Card, chiavi e tag personalizzabili per quantità
- Programma di configurazione UNICO
- Cavo USB per collegamento a PC
- Base d'appoggio
- Serrature riprogrammabili
- Kit d'installazione Easy UP
- Kit antifurto

Prodotti correlati

- World Key
- World Key Lite
- Unità Desk Top
- Unità General Purpose
- Unità General Purpose Capsense
- Gettoniere elettroniche
- Lettori di banconote

Specifiche Tecniche

	Easy Charge	Easy Charge su base d'appoggio
Dimensioni (BxHxP)	257 x 473 x 353 mm	257 x 1.435 x 353 mm
Peso	20 Kg	38 Kg
Tensione di alimentazione	230 Vac - 50 Hz	230 Vac - 50 Hz
Potenza assorbita	60 VA max	60 VA max
Temperatura di funzionamento	0° ÷ 50 °C	0° ÷ 50 °C

Capacità Monete

	1,00 €
Cassa	1.000

Capacità Banconote

	5,00 €
NV9 USB	600
NV10 USB	400