

SEPARATORE DI MONETE

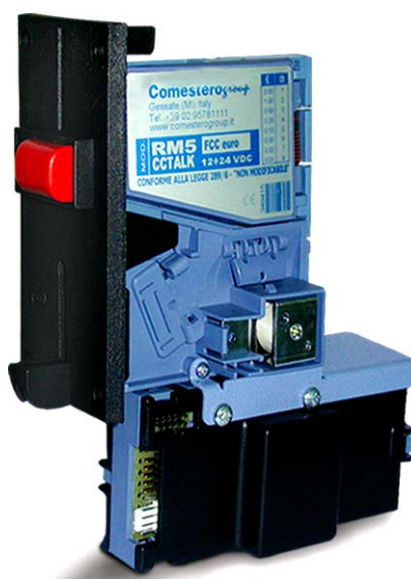
"MANUALE D'ISTRUZIONI"



SPS31LCC3



SPS31SCC3



SPS300CC3

PREFAZIONE

La presente documentazione e/o gli annessi allegati, oltre ad indicare ed illustrare le parti costituenti il prodotto, la loro funzione ed il loro uso, sono un'introduzione tecnica per una buona manutenzione ed un appropriato uso del prodotto stesso.

Ogni cura è stata posta nella raccolta e nella verifica della documentazione contenuta in questo libro d'istruzioni; tuttavia Comestero Group Srl non può assumersi alcuna responsabilità derivante dall'utilizzo della stessa. Lo stesso dicasi per ogni persona o società coinvolta nella creazione e nella produzione di questo manuale. Salvo diversa specificazione, ogni riferimento a società, nome, dati ed indirizzi utilizzati negli esempi è puramente casuale ed ha il solo scopo di illustrare l'uso del prodotto Comestero.

Si fa esplicito divieto di riprodurre qualsiasi parte di questo manuale, in qualsiasi forma, senza l'esplicito permesso scritto della Comestero S.r.l.

DESCRIZIONE GENERALE DELL'APPARECCHIO

Il separatore è dotato di tre uscite di separazione monete più una quarta dedicata alle monete rifiutate.

E' disponibile nei seguenti modelli:

SPS31LCC3 (Fig. A): separatore per introduzioni dall'alto

Incorpora il supporto gettoniera. Le vie di separazione ed il rifiuto monete sono disposte in linea. Si applica su gettoniere RM5 versione G.

SPS31SCC3 (Fig. B): separatore per introduzioni dall'alto

Incorpora il supporto gettoniera. Le vie di separazione monete sono disposte in linea, il rifiuto si presenta in parallelo all'ultima uscita di separazione. Si applica su gettoniere RM5 versione G.

SPS300CC3 (Fig. C): separatore per introduzioni frontali

Le vie di separazione sono disposte in linea; lo scarto è frontale, quindi non necessita di canale d'uscita sul separatore, perché gestito dalla gettoniera stessa. Si applica su gettoniere RM5 versione F.

Fig. A
SPS31LCC3

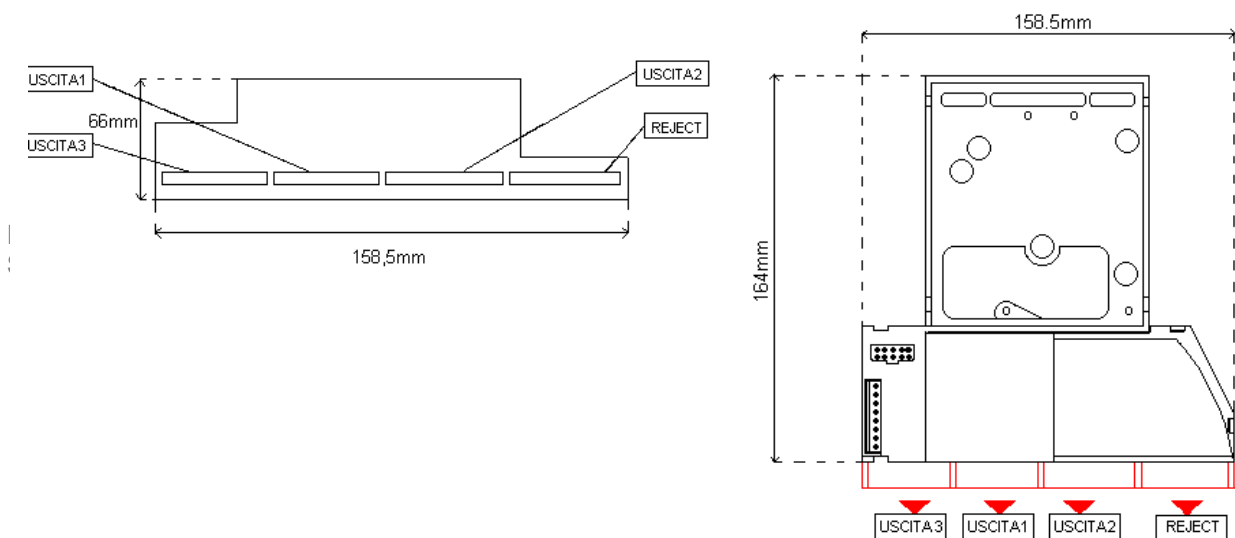
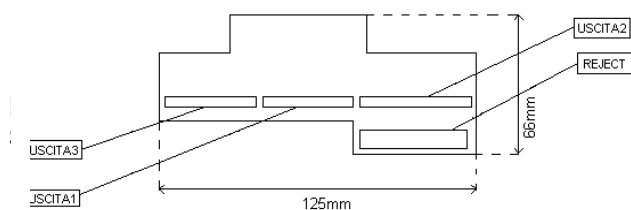


Fig. B
SPS31SCC3



Vista frontale

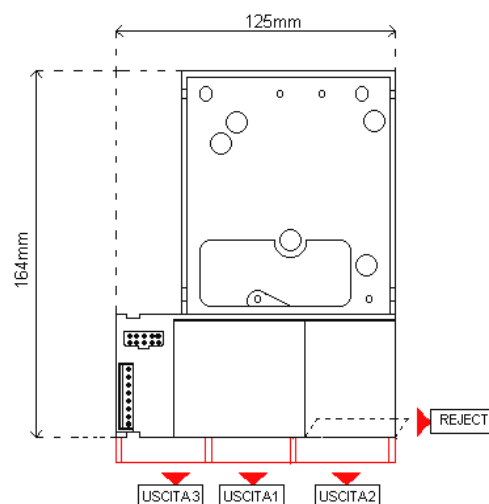
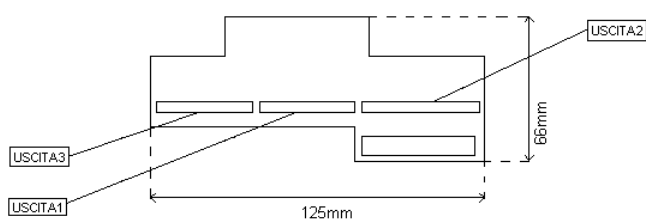
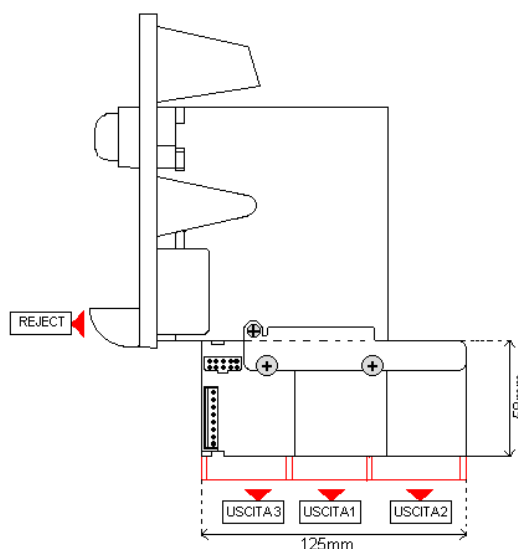


Fig. C
SPS300CC3



Vista frontale



NORME GENERALI DI GARANZIA

Il separatore di monete è garantito per un periodo di 12 mesi, a decorrere dalla consegna del prodotto. L'acquirente decade dalla garanzia, se inadempiente nel pagamento del prezzo.

La garanzia non si applica nei seguenti casi:

- Avaria o rottura causata dal trasporto.
- Avaria o rottura derivante da atti vandalici, calamità naturali o di origine dolosa.
- Errata o cattiva installazione del prodotto.
- Inadeguatezza o anomalia degli impianti elettrici.
- Trascuratezza, negligenza o incapacità nell'uso del prodotto.
- Mancata osservanza delle istruzioni per il funzionamento.
- Interventi per vizi presunti o per verifiche di comodo.

Gli interventi di riparazione avvengono presso il nostro laboratorio di Gessate, dove le parti arriveranno franco-spese. E' esclusa la possibilità che la Comestero Group presti assistenza di qualsiasi natura presso il cliente se non su preventivo accordo.

Si fa comunque espresso riferimento alle condizioni generali di vendita che sono disponibili su richiesta. Per ogni reso in conto riparazione dovrà essere allegata una chiara descrizione del difetto riscontrato. La restituzione delle stesse avverrà in porto assegnato o porto franco c/addebito.

Anche al termine della garanzia il nostro servizio di Post Vendita rimarrà comunque a disposizione per consulti telefonici.

MONTAGGIO

Separatori ad introduzione verticale MODELLI SPS31LCC3 E SPS31SCC3

E' sufficiente alloggiare, a scatto, la gettoniera sul separatore nell'apposito supporto a "U", mediante i quattro perni guida applicati al selettore.

Il fissaggio alla macchina può essere effettuato nei seguenti modi:

- a parete applicando le viti fornite in dotazione negli appositi fori di cui il separatore è dotato (Fig. D).
- pensile tramite i quattro differenti supporti ad introduzione verticale disponibili (Fig. E).
In quest'ultimo caso le due flange (A e B) devono essere inserite nelle apposite asole presenti nella parte superiore del separatore e fissate mediante le viti fornite in dotazione.

Fig. D

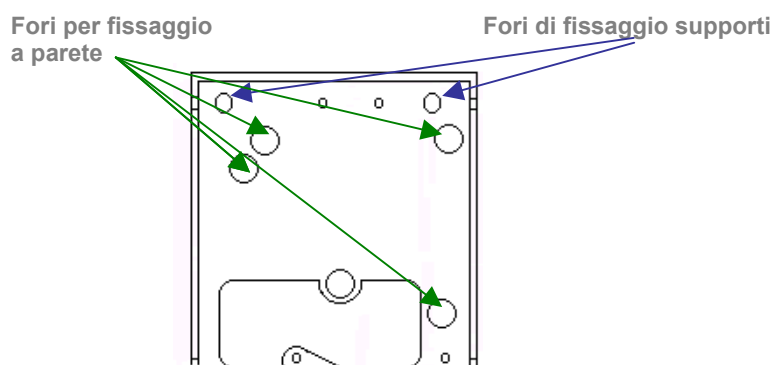
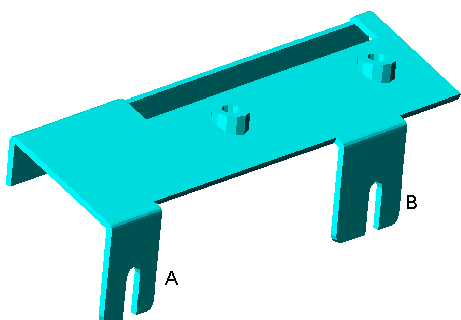


Fig. E

Supporti per introduzioni verticali



Elenco dei modelli di supporto ad introduzione verticale disponibili:

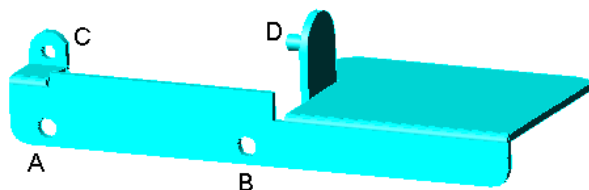
- Introduzione monete IL inclinato 30° con pulsante di reject
- Introduzione monete IL in piano.
- Introduzione monete SUZO inclinato 28° con pulsante di reject
- Introduzione monete SUZO inclinato 28°

Separatore ad introduzione frontale MODELLO SPS300CC3

Per quanto riguarda il montaggio del selettore modello F al separatore è necessario utilizzare l'apposita piastrina di fissaggio (Fig. F), a questo punto separatore e selettore saranno fissati alla macchina attraverso il frontale gettoniera.

La piastrina deve essere applicata al separatore attraverso le due viti fornite in dotazione, da fissare negli appositi fori (A e B); il selettore deve invece essere fissato al supporto metallico mediante il perno di fissaggio (D) ed una terza vite (fornita in dotazione) da applicare nel apposito foro (C).

Fig. F Piastrina di fissaggio



GESTIONE USCITE DI SEPARAZIONE PER RM5 VERSIONE EVOLUTION

La selezione delle uscite di separazione viene gestita direttamente dal selettore RM5.

A partire dalle gettoniere versione firmware 3.05 (riportata nell'apposita etichetta), la definizione delle uscite di separazione si effettua attraverso il **CLONE5** (versione 1.5.0 e successive) il quale presenta, al fianco di ogni canale, la funzione **SEP.**, in cui dovrà essere impostata la posizione di caduta della moneta nel modo seguente:

- Impostando il valore "0", il separatore risulta disattivato.
- Impostando il valore "1", non viene attivata alcuna bobina e la moneta cade nell'Uscita 1
- Impostando il valore "2", viene attivata la bobina relativa all'Uscita 2.
- Impostando il valore "3" viene attivata la bobina relativa all'Uscita 3.

Per le gettoniere con versione firmware precedente alla 3.05, la selezione delle uscite è fissa:

- le monete tarate sul canali 1 cadono nell'Uscita 1
- le monete tarate sul canale 2 cadono nell'Uscita 2
- le monete tarate sul canale 3 cadono nell'Uscita 3.

GESTIONE USCITE DI SEPARAZIONE PER RM5 VERSIONE CCTALK

L'assegnazione dell'indirizzo di uscita di ciascuna moneta è affidata alla scheda gioco. Riferendosi alle tre figure (Fig. A-B-C), la determinazione della reale uscita è stabilita dalla seguente tabella:

<u>INDIRIZZO</u>	<u>USCITA</u>
1	uscita 1
2	uscita 2
3	uscita 3

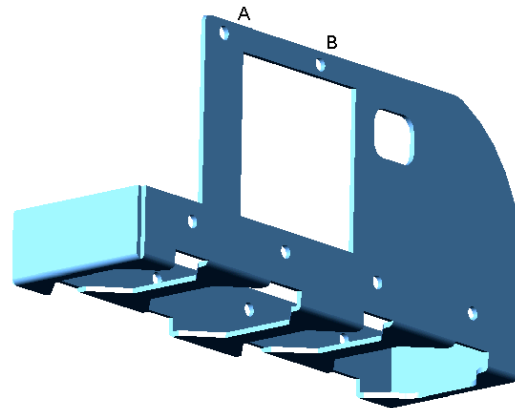
Ad esempio: se si desidera che la moneta da 2€ venga sempre indirizzata nell'uscita centrale basterà trasmettergli 1, se in un qualsiasi momento si volesse cambiare tale posizione centrale basterà trasmettergli un nuovo indirizzo (Es. 2 o 3).

SUPPORTO TUBI PER SEPARATORE 3 VIE IN LINEA

Il supporto tubi permette di fissare tubi spiraliati con diametro esterno 37÷40 mm e convogliare le monete in uscita dal separatore alle cassette e/o agli hoppers.

Montaggio: fissare al separatore tramite le viti fornite in dotazione, negli appositi fori A e B. (Fig. G)

Fig. G



SCHEMA DI COLLEGAMENTO

I separatori vengono realizzati in due modelli differenti a seconda delle diverse esigenze:

- con morsettiera (Fig.1).
- con connettori a dieci e quattro pin (Fig.2).

Le gettoniere RM5 vengono sempre collegate al connettore A, tramite il cavetto flat 10 poli fornito in dotazione, mentre il separatore può essere connesso, fatta eccezione la versione CCTALK, nei seguenti modi:

- attraverso la morsettiera (B);
- attraverso il connettore a dieci pin (C);
- attraverso il connettore a quattro pin (D),

Se si utilizza una gettoniera CCTALK, basterà collegarla al separatore tramite il solo cavetto flat 10 poli fornito in dotazione.

I connettori B,C,D, in questa circostanza (CCTALK) non vengono utilizzati.

SPECIFICHE CONNETTORI

CONNETTORE RM5 E CONNETTORE 1

Pin	Direzione	Segnale
1	-	GND
2	-	+12 VDC
3	USCITA 2	SEPARATORE.
4	USCITA 3	SEPARATORE
5		N.U.
6		INIBIZIONE
7		CANALE 1
8		CANALE 2
9		CANALE 3
10		CANALE 4

Fig.1

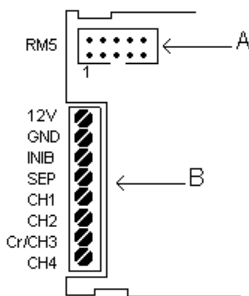


Fig.2

