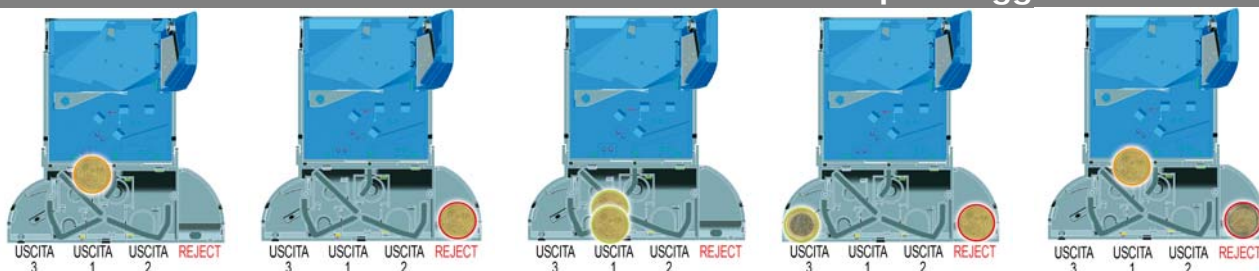


Separatore di monete Leonardo con Stop SPS31L/LEO-STOP

Caratteristiche funzionali del separatore

- Dotato di funzione di parcheggio temporaneo delle monete da 50c € fino a comporre il prezzo minimo di 1€.
- Elimina la necessità dell'hopper per rendere le monete da 50c €.
- Verifica l'effettivo percorso di separazione delle monete e lo segnala alla scheda gioco.
- Esegue un'autodiagnosi permanente dei sensori e dei solenoidi.
- Questo modello di separatore va abbinato alla gettoniera elettronica cctalk modello RL5GCC24ECC-LEO.

Metodo di funzionamento del sistema di parcheggio



Caso 1	Caso 2	Caso 3	Caso 4	Caso 5
Introduzione: 50c €	Introduzione: 50c € + ...	Introduzione: 50c € + 50c €	Introduzione: 50c € + 1€	Introduzione: 50c € + 2€
Viene introdotta una moneta da 50c €; questa viene trattenuta in un'area di parcheggio dedicata del separatore.	Se non s'introduce più nessuna moneta, dopo un tempo prestabilito (selezionabile tra 5 e 15 sec in fase di installazione), la moneta viene comunque restituita.	S'introduce una seconda moneta da 50c €, entrambe le monete sono accettate e indirizzate all'uscita 1, a cui tipicamente corrisponde la cassa.	S'introduce una seconda moneta da 1€, la moneta da 50c € viene indirizzata al rifiuto e restituita. L'altra viene accettata e indirizzata al relativo hopper.	S'introduce una seconda moneta da 2€. La moneta da 2€ viene immediatamente scartata; la moneta da 50c € continua ad essere trattenuta riportandosi al caso 1.
IN ATTESA...	TIME OUT!	CREDITO 1 €	CREDITO 1 € RIFIUTO 50c €	RIFIUTO 2€ 50c € IN ATTESA...

Programmazione del tempo di parcheggio

- Il tempo è selezionabile a 5 sec o a 15 sec.
- Impostazione di fabbrica: 5 sec.
- Per commutare da 5 sec a 15 sec e viceversa:
 1. Togliere l'alimentazione al separatore
 2. Estrarre il jumper dalla posizione "A"
 3. Inserire il jumper nella posizione "B"
 4. Alimentare il separatore
 5. Attendere 1 secondo ed estrarre il jumper prima dello scadere di 5 secondi
 6. Il separatore ha acquisito il tempo di parcheggio di 15 secondi.
 7. Ripetendo la stessa sequenza si torna al tempo di parcheggio di 5 secondi.

Programmazione e modalità di funzionamento

Il separatore ha due modalità di funzionamento:

1. Con segnalazioni di diagnostiche alla scheda gioco
 - richiede schede predisposte e gettoniera RL5GCC24ECC-LEO; lasciare il jumper "B" permanentemente aperto.
2. Con gestione autonoma della disabilitazione della gettoniera in caso di errore di separazione o guasto
 - è compatibile con schede comma 6 o comma 6a non predisposte; richiede una gettoniera elettronica RM5 cctalk giochi Italia, versione standard. Estrarre il jumper dalla posizione "A" e inserirlo permanentemente nella posizione "B".

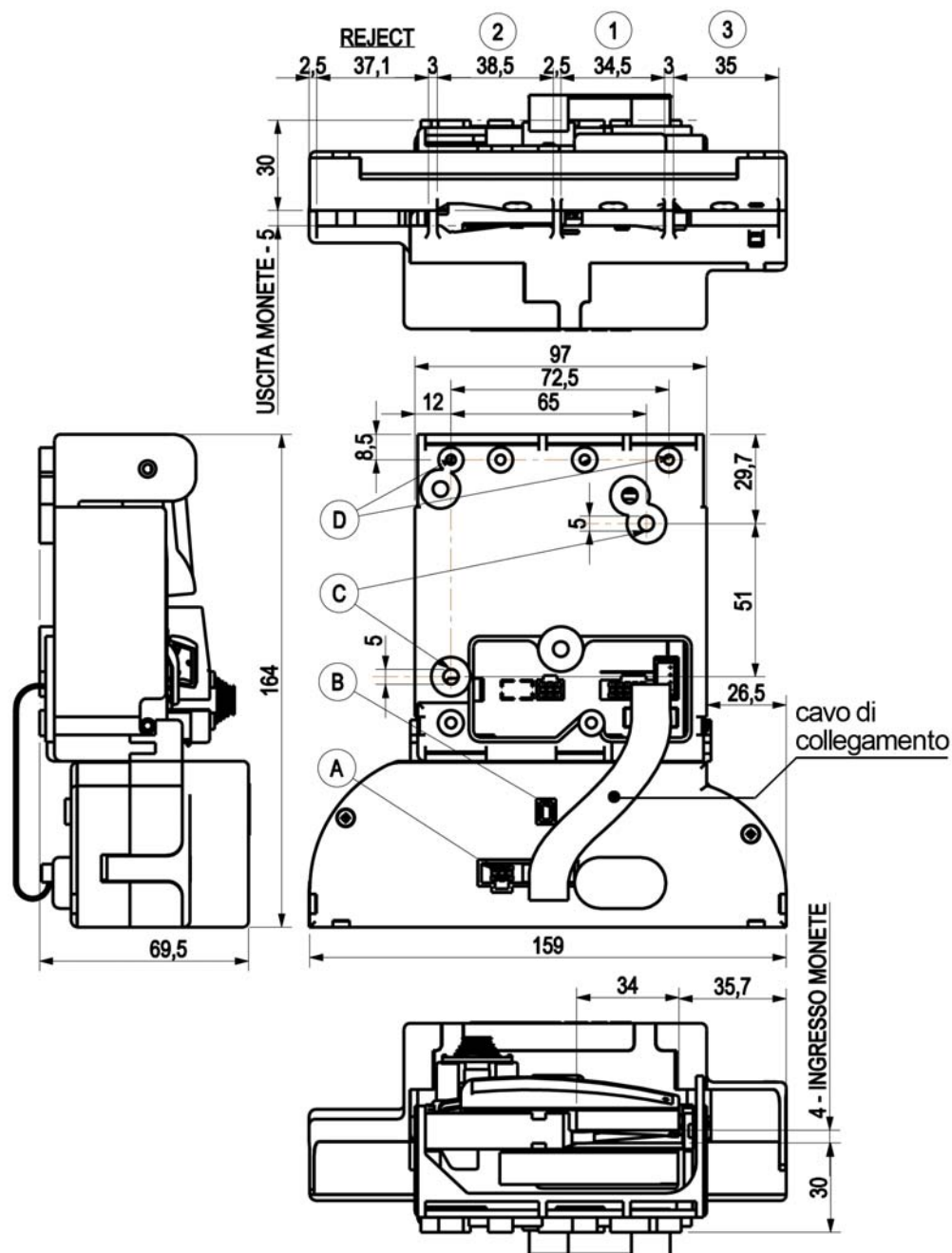
Installazione

A parete

- Fissare il supporto gettoniera a parete per mezzo dei fori "C" riportati sul disegno sottostante

Pensile

- Installare la bocchetta di introduzione monete e la sua staffa seguendo le relative istruzioni.
- Fissare il supporto gettoniera alla staffa a mezzo dei fori "D" riportati sul disegno sottostante.



Caratteristiche tecniche

	Separatore di monete Leonardo con Stop
Dimensioni (mm)	159x164x69,5
Peso (g)	276
Alimentazione	12 ÷ 24 Vdc ± 10%
Temperatura di lavoro	0÷55° C – 10÷90% di umidità non condensata
Potenza assorbita	0,5 W continui – 11 W picco a 12 Vdc