

SEPARATORE DI MONETE A 4 VIE + RIFIUTO SPS41LCC4

1 Descrizione generale dell'apparecchio

La struttura del separatore di monete a quattro vie incorpora il supporto gettoniera ed è dotato di quattro uscite di separazione monete più una dedicata alle monete rifiutate. Esse sono disposte in linea e il rifiuto si presenta in parallelo all'uscita 2 di separazione, come mostrato in figura "A". **Il separatore può essere abbinato anche a gettoniere RM5**, in tal caso, vanno ordinati i modelli che portano i seguenti codici: **RM5GCZ24ECC00DH e RM5GZZ24ECC00DH**. **Queste versioni di gettoniere sono adatte a comandare tre solenoidi**.

E' sufficiente alloggiare, a scatto, la gettoniera sul corpo del separatore nell'apposito supporto a "U", mediante i quattro perni guida applicati al selettore RM5. Il fissaggio del separatore alla macchina può essere effettuato nei seguenti modi:

- Pensile: fissandolo alla staffa dell'introduzione monete, come rappresentato in figura B. In questo caso le due flange (A e B) devono essere inserite nelle apposite asole presenti nella parte superiore del separatore e fissate mediante le viti fornite in dotazione.
- Sulla parete della macchina: applicando le viti fornite in dotazione negli appositi fori di cui il separatore è dotato (Fig. C).

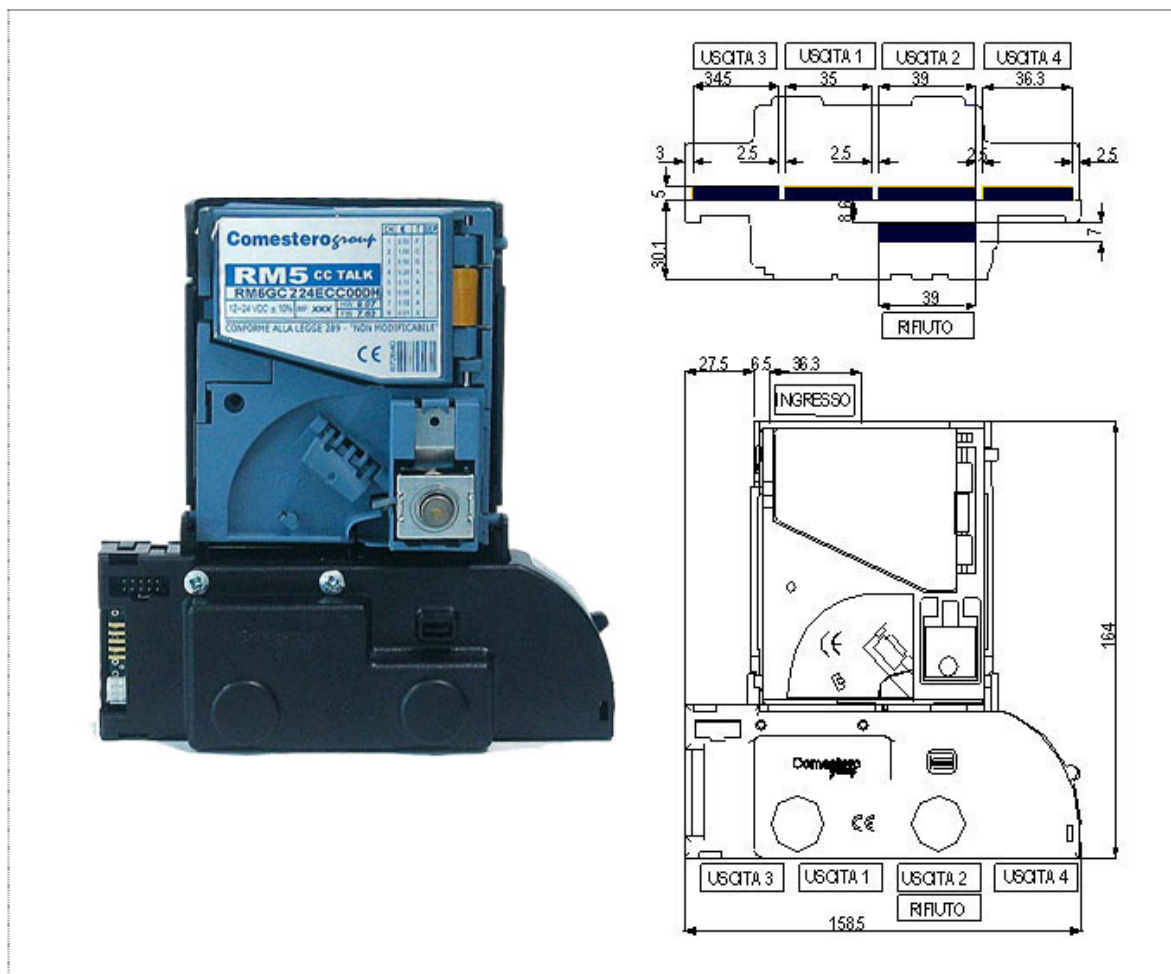


Figura A

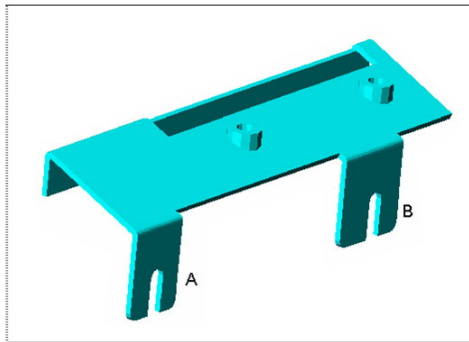


Figura B
Fissaggio Pensile
supporto introduzione verticale

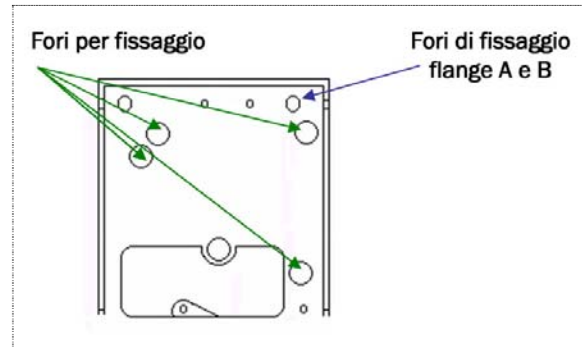


Figura C
Fissaggio a parete

2 Come indirizzare le monete alle uscite del separatore, su RM5 cctalk Italia

L'assegnazione dell'indirizzo di uscita di ciascuna moneta è affidata alla scheda gioco.

Per indirizzare le monete all'uscita del separatore desiderata, si faccia riferimento alla figura A, alla tabella sottostante e si imposti la relativa stringa.

Path	Uscita
1	1
2	2
3	3
4	4

Esempio: come indirizzare la moneta da 1 € sull'uscita 4

Destination Address	No. of data byte	Source address	Header	Coin position	Path
2	2	1	209	2	4

3 Schema di collegamento

