

NUOVA RENDIRESTO



GRUPPO ESTRATTORE **BREVETTATO**

...del RESTO è la più tecnologica

SD-CARD E INTERFACCIA **USB**

...del RESTO è la più versatile

ALTA CAPACITÀ DI RICONOSCIMENTO DEI FALSI

...del RESTO è la più sicura

6 TUBI PIÙ AMPI PER UNA CAPACITÀ MONETE DA RECORD

...del RESTO è la più capiente

del **RESTO** è...

Comesterogroup



Comesterogroup

www.comesterogroup.it

RR6 HD

La tecnologia incontra l'affidabilità

RR6 HD è la nuova gettoniera rendiresto Comestergroup progettata per garantire le più alte prestazioni di funzionamento, durata nel tempo e facilità d'utilizzo e manutenzione.

RR6 HD risponde alle esigenze degli operatori del settore consentendo ai gestori del Vending di ottenere le migliori performance da un prodotto che si contraddistingue per il suo costo accessibile: una gettoniera rendiresto di alta gamma ad un prezzo competitivo.

Ricca di caratteristiche innovative, RR6 HD si presenta come la gettoniera rendiresto più capiente attualmente sul mercato, l'unica ad offrire contemporaneamente avanzati sistemi di gestione dei dati contabili e facilità di configurazione, grazie alla SD-card integrata, al collegamento USB con il PC e all'interfaccia IRDA.

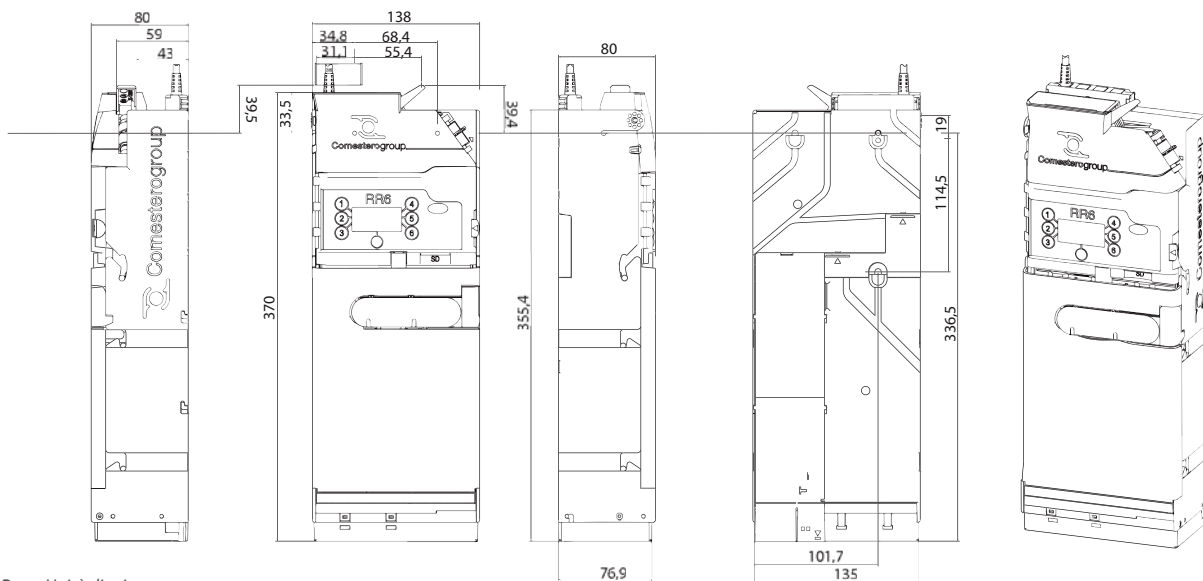
RR6 HD è un prodotto completamente modulare, progettato per rendere semplici le operazioni di controllo e sostituzione delle varie parti, in modo da essere svolte in poco tempo e senza bisogno di strumenti specifici. Disegnata dal pluripremiato industrial designer Zecca & Zecca, è stata realizzata con materiali che ne assicurano la continuità di prestazioni nel corso del tempo.



Prestazioni

- Gruppo di riconoscimento e validazione basato sul sistema ad alta discriminazione, già impiegato con successo nella gettoniera RM5 HD.
- Gruppo di separazione a 8 vie, veloce e affidabile.
- Esclusivo gruppo estrattore, con brevetto originale Comestergroup, che assicura precisione e velocità nel payout.
- Cassetta a 6 tubi componibile con la capacità monete più elevata disponibile sul mercato.
- Interfaccia utente composta da un ampio display grafico e pratici tasti di selezione.
- Capacità di autotest e autodiagnostica sul gruppo gettoniera separatore direttamente in campo, grazie all'interfaccia utente.
- Grande flessibilità nelle operazioni di configurazione e di gestione dei dati contabili, grazie alla SD-card integrata, al collegamento USB con il PC e all'interfaccia IRDA.
- Componenti modulari, studiati per essere facilmente accessibili e ispezionati, direttamente in campo, senza bisogno di strumentazione.
- Applicazione universale grazie alle due versioni: Executive e MDB.

Disegni Tecnici



N.B.: Unità di misura: mm

Tools

Multiconfig

Software per effettuare le operazioni di configurazione e di gestione dei dati contabili su PC



Versioni

- Versione Executive
- Versione MDB

Prodotti correlati

- Sistemi cashless
- Lettori di banconote



Accessori opzionali

- Connessione USB al PC per utilizzo di Multi-config
- SD-card
- Stampante Kyoline
- Interfacciamento Irda ai palmari di terze parti per il download del file di audit



Capacità monete

La gettoniera rendiresto RR6 è in assoluto la più capiente sul mercato: presenta una cassetta a 6 tubi, con una capacità monete insuperabile. Il merito è di una progettazione e di un'ingegnerizzazione che hanno puntato alla modularità e ridotto al minimo l'ingombro dei vari componenti. In ogni posizione della cassetta è possibile inserire tutti i tipi di tubo, da quello di dimensione minima (per 0,01€) a quello di grande dimensione (per 2€).

Inoltre, in una particolare posizione della cassetta tubi (la numero 3) è possibile montare un tubo in grado di contenere monete fino a 27,5 mm di diametro. La cassetta è componibile: non ci sono configurazioni dei tubi per i vari tagli prestabilite; i tubi possono essere applicati separatamente alla cassetta, con innumerevoli possibilità di personalizzazione.

Monete euro	Capacità tubi
2 €	72
1 €	68
50c	66
20c	74
10c	82
5c	96
2c	96
1c	96

Caratteristiche Tecniche

Dimensioni (bxhxp) (mm)	138 x 371 x 80
Peso (g)	1.680
Tensione di alimentazione	Versione MDB: 20 ÷ 42,5 Vdc; Versione Executive: 24 Vac +/- 10%
Potenza assorbita	a riposo: MAX 3,5W; con gruppo estraattore in azionamento: 0,6 Amp a 40VDC e 1 Amp a 24VDC; in accettazione: 0,45 Amp
Temperatura di funzionamento (°C)	-0 ÷ + 50