



**SIMPLE,
PRECISO,
COMPACTO.**

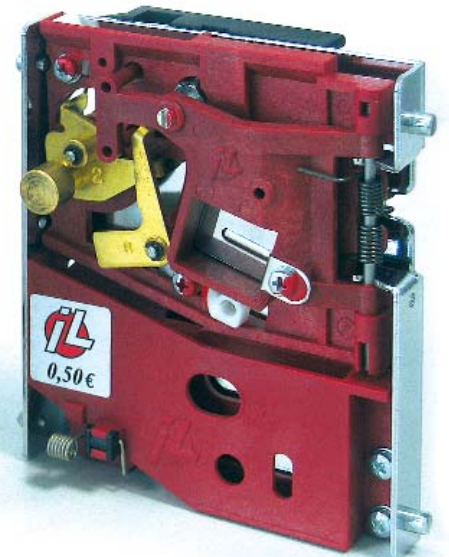
MONEDERO MECÁNICO B700

- Las uniones, estudiadas según los estándares internacionales, garantizan la facilidad de aplicación también en máquinas que ya están funcionando.
- Selector de una moneda/ficha medidos dimensionalmente.
- El canal de aceptación se abre completamente para la limpieza y el mantenimiento.
- Disponible también la versión B7G, con selección en la entrada mediante mascarata de inserción.

CAMPOS DE APLICACIÓN

Gaming en general
Salas de juego
Lavaderos de coches
Estaciones de servicio
Camping
Gimnasios

...



MONEDERO MECÁNICO B700

CARACTERÍSTICAS TÉCNICAS

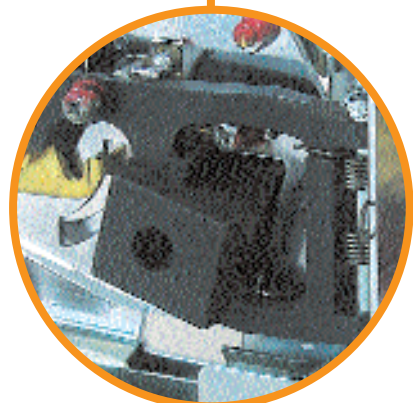
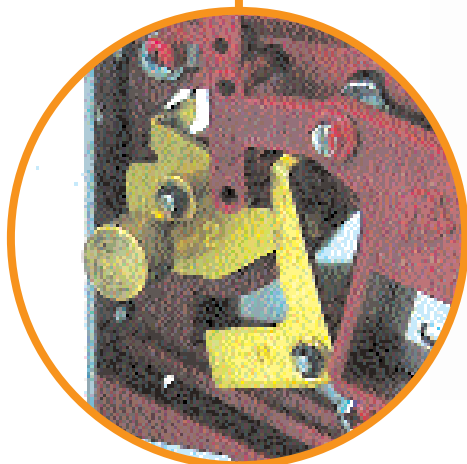
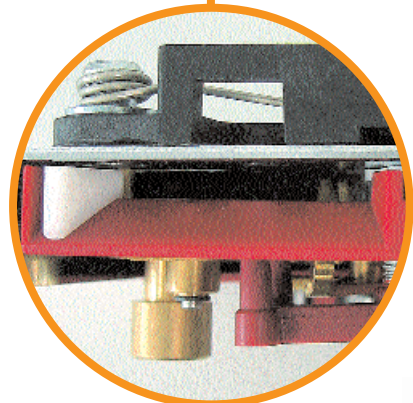
ACEPTACIÓN	1 MONEDA/FICHA
DIMENSIÓN (mm)	MIN 17- MAX 32
DIÁMETRO MONEDA/FICHA (mm)	89 x 102 x 15
MONTAJE	VERTICAL (el monedero no puede trabajar con los ejes inclinados)

CARACTERÍSTICAS GENERALES

- Fácilmente aplicable también en máquinas que ya están funcionando, gracias a las uniones estudiadas según los estándares internacionales.
- La completa apertura del canal de aceptación permite un muy fácil mantenimiento y limpieza.

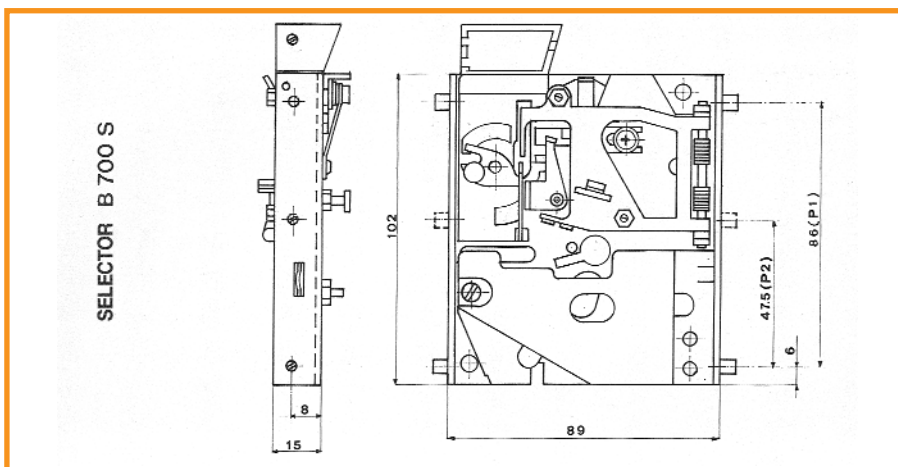
CARACTERÍSTICAS MECÁNICAS

- Selecciona una ficha o una moneda por diámetro, peso y espesor.
- Dispone de 7 controles estándares: 5 controles dimensionales, 1 control de peso y 1 control de densidad magnética mediante campo magnético.



B7G

En la versión B7G, aceptador de caída libre, la selección se efectúa en la entrada a través del perfil de la ranura presente en la mascareta de inserción.



Comestero
ibérica

C/ Beato Oriol 1, Planta 3 - Local 1 - E08110
Montcada i Reixac Barcelona - España
Tel. +34.935650994 - Fax. +34.935640598
www.comestero.es
info@comestero.es
WWW.COMESTEROGROUP.IT

Distribuido por: