

ESTUDIADO ADREDE
PARA EL MERCADO
DEL GAMBLING,
une la innovación
tecnológica a la
indiscutida calidad
y fiabilidad de RM5.

MONEDERO ELECTRÓNICO RM5 ccTalk

- El monedero se interconecta con una línea serial a la tarjeta máquina, tal como está previsto por el protocolo ccTalk.
- Satisface perfectamente los requisitos establecidos por el protocolo ccTalk y también aquellos de inmodificabilidad previstos por la ley 289.
- Une la innovación tecnológica a la calidad y fiabilidad, como lo demuestran más de 400.000 ejemplares presentes en el mercado.
- Ha sido testado y homologado por los principales productores de fichas, tanto en Italia como en el extranjero; resulta pues ser perfectamente compatible con los modelos más difundidos de tarjetas producidas hoy en el mercado.
- Está equipado con los dos diferentes conectores previstos por las especificaciones ccTalk para satisfacer las más amplias exigencias de conexión y está en condiciones de pilotear separadores de 2 a 4 vías más rechazo.



MONEDERO ELECTRÓNICO RM5 ccTalk

Fig. 1

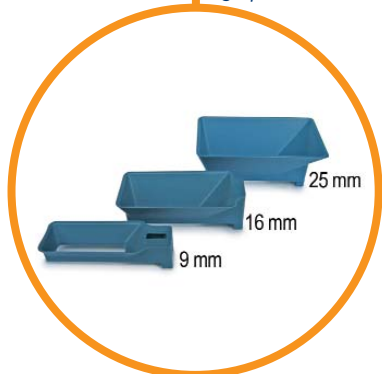


Fig. 2



Fig. 3



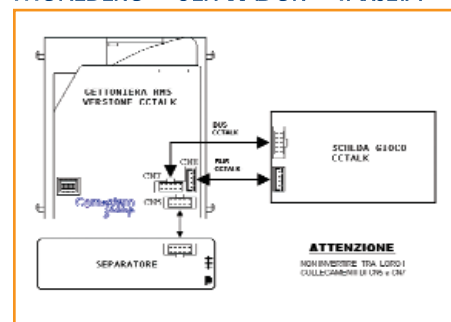
CARACTERÍSTICAS TÉCNICAS

DIMENSIÓN (mm)	102x89x52
PESO (gr)	185
ALIMENTACIÓN	12 VDC
TEMPERATURA DE TRABAJO	0 ÷ 55°C - 10 ÷ 75% - DE HUMEDAD NO CONDENSADA
SISTEMA DE DIÁLOGO	SERIAL ESTÁNDAR CC TALK
CANALES	16 - TODAS LAS MONEDAS EURO 0.01 ÷ 2 RECONOCIDAS
VELOCIDAD DE ACEPTACIÓN	3 MONEDAS/SEG.
VELOCIDAD MÁXIMA DE ACEPTACIÓN	DIÁMETRO 16 ÷ 31,5 mm - ESPESOR HASTA 3,3 MM MÁX.
CONSUMO	EN REPOSO: 35 MA MAX. 12 VDC EN RECONOCIMIENTO: 50 MA MAX, 12 Vdc EN ACEPTACIÓN: 340 MA MAX, 12 VDC
DECLARACIÓN DE CONFORMIDAD	EN 61000-6-1: RELATIVA ALL' EMC EN 55022: RELATIVA A LA INMUNIDAD A LOS DISTURBIOS Y A LAS INTERFERENCIAS RADIO EN 60950: RELATIVA A LA SEGURIDAD

COMPLEMENTOS

- Adaptador a validadores de 3 1/2" a 5".
- Una amplia gama de separadores de monedas.
- Embudos de recogida monedas de alturas diferentes: 9, 16, 25 mm (Fig. 1).
- Frontales mod. F1 (60x118 mm) - F3 (60x180 mm) - F6 (60x152 mm) (Fig. 2).
- Diferentes modelos de introducciones planas o inclinadas. (Fig. 3).

ESQUEMA DE CONEXIÓN MONEDERO - SEPARADOR - TARJETA



TOOLS

SECI ccTalk

Software para testar la versión ccTalk juegos Italia. Se lo puede obtener gratuitamente en el área download del sitio Comestero. Esta operación debe ser efectuada utilizando el oportuno cable (AGCAVOCCP).



MANDOS IMPLEMENTADOS EN EL MONEDERO PARA LA APLICACIÓN DE LA LEY 289

COMANDO	FUNZIONE	COMANDO	FUNZIONE	COMANDO	FUNZIONE
254	SIMPLE POLL	238	TEST OUTPUT LINES	192	REQUEST BUILD CODE
253	ADDRESS POLL	237	READ INPUT LINES	184	REQUEST COIN ID
252	ADDRESS CLASH	236	READ OPTO STATES	170	REQUEST BASE YEAR
251	ADDRESS CHANGE	233	LATCHES OUTPUT LINES	169	REQUEST ADDRESS MODE
250	ADDRESS RANDOM	232	PERFORM SELF CHECK	4	REQUEST COMMS REVISION
249	REQUEST POLLING PRIORITY	231	MODIFY INHIBIT STATUS	3	CLEAR COMMS STATUS VARIABLES
248	REQUEST STATUS	230	REQUEST INHIBIT STATUS	2	REQUEST COMMS STATUS VARIABLES
246	REQUEST MANUFACTURER ID	229	REQUEST BUFFERED CREDIT OR ERROR CODE	1	RESET DEVICE
245	REQUEST EQUIPMENT CATEGORY	227	REQUEST MASTER INHIBIT STATUS		
244	REQUEST PRODUCT CODE	210	MODIFY SORTER PATH		
243	REQUEST DATABASE VERSION	209	REQUEST SORTER PATH		
242	REQUEST SERIAL NUMBER	197	CALCULATE ROM CHECKSUM		
241	REQUEST SOFTWARE VERSION	196	REQUEST CREATION DATE		
240	TEST SOLENOIDS	195	REQUEST LAST MODIFICATION DATE		