



UN SÓLO VALIDADOR
DE MONEDAS GESTIONA
DOS SERVICIOS O
PRODUCTOS DISTINTOS.

MONEDERO ELECTRÓNICO

RM5 - *Timer*

- El monedero electrónico RM5-T es ideal para automatizar cualquier servicio de pago, donde el precio es determinado por la duración de la prestación; por ejemplo máquinas de lavar, canchas de tenis, duchas, televisiones, tivovivos.
- Cuenta con timer y dos salidas en condiciones de gestionar hasta dos diversos tipos de servicios.
- No son necesarias interfaces adicionales, pues RM5-T está en condiciones de pilotar directamente un display RM-924.
- RM5-T acepta la alimentación tanto alterna como continua en el rango 12 ÷ 24V ± 10%.
- Las salidas son de relé con contactos libres de tensión e independientes.
- Los parámetros de configuración principales se pueden fijar también directamente en el monedero, sin la ayuda de instrumentos externos de programación (función self-prog).
- RM5-T está disponible en tres versiones diferentes:
 - 30 *timer progresivo*
 - 32 *doble timer progresivo*
 - 1R *totalizador de dos precios con doble reset.*

La última versión es propuesta por la distribución de dos productos distintos.

CAMPOS DE APLICACIÓN

Lavaderos de coches
Estaciones de servicio
Lavanderías self-service
Distribución automática
Parques de juegos
Gimnasios
Gaming
Servicios públicos
Self service en general



MONEDERO ELECTRÓNICO

RM5 - *Timer*

Fig. 1

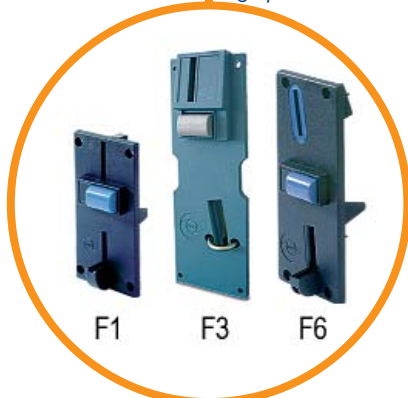
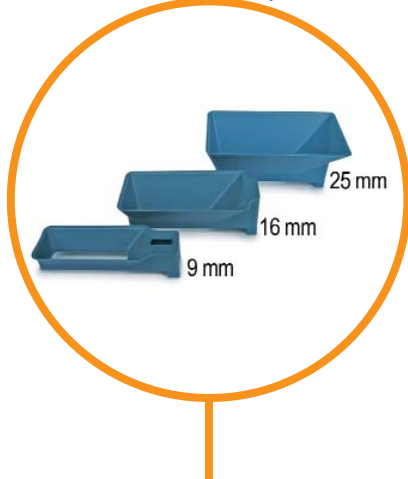


Fig. 2



CONFIGURACIÓN

30 *Timer progresivo*

RM5-T efectúa la acumulación del dinero introducido y cuando alcanza el coste básico del servicio, activa un mando de relay por el tiempo programado.

El precio y la duración del servicio suministrado se pueden fijar también mediante los botones conectados directamente al monedero.

El crédito es acumulable agregando otras monedas, la duración del mando se aumenta proporcionalmente al valor de las monedas insertadas.

RM5-T puede activar un mando de relay de preaviso de vencimiento del servicio, cuyo tiempo se puede programar hasta 1h y 30 minutos, también in situ.

32 *Doble timer progresivo*

Permite adquirir hasta dos distintos servicios a tiempo y cuenta con dos salidas.

El valor de las monedas o de las fichas es acumulado.

La elección del servicio, la fijación de los precios y la duración de las prestaciones se efectúa también mediante los botones conectados directamente al monedero.

1R *Totalizador de dos precios con doble reset*

Se puede definir dos umbrales de precio para la erogación de dos productos distintos. El crédito introducido puede ser acumulado también para permitir varias erogaciones del mismo producto.

Las programaciones de los precios se pueden efectuar también mediante los botones conectados directamente al monedero.

Además, se puede visualizar la cantidad de los productos suministrados.

Los contadores con los que cuenta, permiten comprobar el estado de carga del distribuidor y poseen la función de reset.

CARACTERÍSTICAS CONSTRUCTIVAS

- 3 sensores electromagnéticos, mediante los cuales se elabora 6 diferentes parámetros relativos al material y a la masa de la moneda;
- 3 sensores ópticos para el reconocimiento del diámetro de la moneda;
- Dispositivo de anti-recuperación mecánico;
- Dispositivo de anti-recuperación electrónico;
- Dispositivo anti "intrusión" electrónico;
- Hoja cortahilo;

CARACTERÍSTICAS DEL SISTEMA DE DIÁLOGO

Sistema de diálogo serial para el coloquio con sistemas externos (Programador portátil, PC) para el calibrado, el ensayo y para la actualización de las tablas de los valores y de los parámetros de funcionamiento. El Firmware se puede actualizar también in situ.

COMPLEMENTOS

- Placas frontales: mod. F1 (60x118 mm) - F3 (60x180 mm); F6 (60x152 mm), (Fig. 1).
- Embudos de recogida monedas de alturas diferentes: 9, 16, 25 mm (Fig. 2).
- Display RM924-2 (Fig. 3).

CARACTERÍSTICAS TÉCNICAS

ALIMENTACIÓN	12÷24 VDC ±10%
DIMENSIONES (mm)	102 x 89 x 52
PESO (gr)	185
CANALES DE RECONOCIMIENTO	HASTA 59, TODOS REINDIRIZABLES EN LAS SALIDAS. LOS PRIMEROS 6 SOPORTAN LA MODALIDAD SELF-PROG
ACEPTACIÓN MONEDA (mm)	DIÁMETRO 16 ÷ 31.5 - ESPESOR HASTA 3.3 mm
TEMPERATURA DE TRABAJO	0÷55°C - 10÷75% - DE HUMEDAD NO CONDENSADA
CONSUMOS	A 12VDC: Min: 35 mA (TODO EN STAND-BY, SIN DISPLAY) - Max: >410 mA (RELÉ Y SOLENOIDE ACTIVOS, DISPLAY CONECTADO) A 24VDC: Min: 20 mA (TODO EN STAND-BY, SIN DISPLAY) - Max: >650 mA (RELÉ Y SOLENOIDE ACTIVOS, DISPLAY CONECTADO)
CONFORMIDAD A LAS NORMATIVAS	EN 61000-6-3: RELATIVA A LAS EMISIONES EN 61000-6-1: RELATIVA AL EMC EN 55022: RELATIVA A LA INMUNIDAD A LOS DISTURBIOS Y A LAS INTERFERENCIAS RADIO EN 60950: RELATIVA A LA SEGURIDAD

TOOLS



Software para efectuar la programación, la configuración y el diagnóstico.



FILE DE CALIBRADO MONEDAS Y/O ACTUALIZACIÓN FIRMWARE

Se pueden obtener gratuitamente en el área download del sitio Comestero.

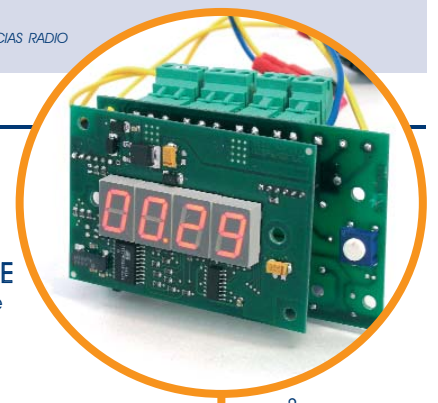


Fig. 3

Comestero
ibérica

C/ Beato Oriol 1, Planta 3 - Local 1 - E08110
Montcada i Reixac Barcelona - España
Tel. +34.935650994 - Fax. +34.935640598
www.comestero.es
info@comestero.es
WWW.COMESTEROGROUP.IT

Distribuido por: